

SODOBNE, ELEGANTNE IN TRAJNE PREZRAČEVANE FASADE SO LEPLJENE

Besedilo:
Robert Zimšek, Sika d.o.o.

- : Premišljena arhitektura je ključni element privlačne
- : stavbe, ki vključuje tudi sodobno bivalno udobje,
- : zahteve po energetski varčnosti in predstavlja
- : trajnostno naložbo.

Fasada je element, ki opredeljuje dobro zasnovano stavbo. Pri prezračevanih fasadah imamo širok nabor fasadnih oblog s katerimi poudarimo videz stavbe, ščitimo nosilno konstrukcijo stavbe in zagotavljamo energetsko učinkovitost.

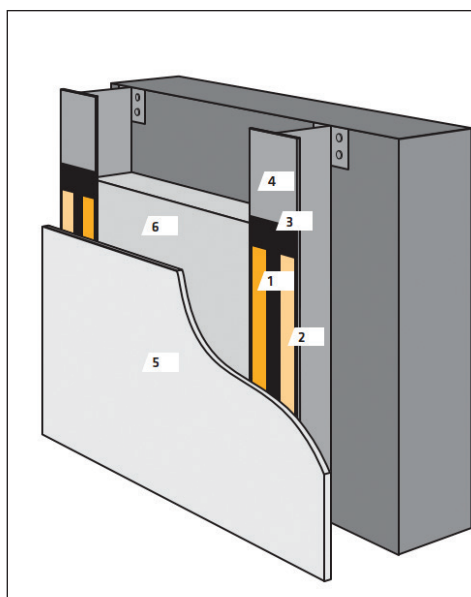
Pri prezračevanih fasadah si želimo gladke in elegantne linije, kar nam omogoča širok nabor estetsko dovršenih fasadnih plošč, vendar mnogokrat končni videz in čistost linij prekinjamo z mehanskimi pritrdili (kovice, vijaki, nosilci).

Z lepilnim sistemom za SikaTack® Panel fasadne obloge prilepite na nosilno konstrukcijo, kar oblikovalcu zagotavlja svobodo pri načrtovanju, saj na izdelku ni neprivlačnih pritrdilnih elementov.

Trajna elastičnost lepilnega sistema SikaTack® Panel omogoča kompenza-



Objekt: A Hotel - Arja Vas / Fasadne plošče: Alucobond® /
Dobavitelj plošč: Ravago d.o.o. / Izvajalec fasade: Prost prostor d.o.o.



1. SikaTack® panel lepilo za plošče – enokomponentno strukturalno lepilo
2. SikaTack® panel trak – obojestranski lepilni trak za plošče, začasno pritrjevanje plošč in zagotavljanje distance
3. SikaTack® Panel primer – črni primer za izboljšanje oprijema na plošči in podkonstrukciji
4. Sistem aluminijaste pod konstrukcije
5. Fasadna plošča
6. Izolacijski material (npr. mineralna volna)

cijo raztezkov med fasadno podkonstrukcijo (aluminij) in fasadno oblogo zaradi temperaturnih raztezkov in dinamičnih obremenitev skozi celotno življenjsko dobo fasade.

Uporabnost sistema SikaTack Panel

Sistem lahko uporabljamo pri novogradnjah in sanacijah za lepljenje v interjerju in eksterjerju. To je preizkušen in certificiran sistem pri številnih proizvajalcih fasadnih oblog (Swiss Pearl®, Eternit®, Equitone®, Kerrock®, Trespa®, FunderMax®, Alucobond®, Dibond®, Corian®, FiberC®, Laminam®, Resopal® ...).

SikaTack® panel sistem je dodelan in preprost sistem, ki oblikovalcu in monterju ponuja številne prednosti v primerjavi z mehanskimi in skritimi pritrilnimi sistemi.

Prednosti sistema

- estetsko privlačno – brez vidnih vijakov ali kovic,
- elastično lepljenje – enakomerna napetost po celotni plošči, ki preprečuje njihovo upogibanje,
- izjemna stroškovna učinkovitost zaradi hitre in gospodarne namestitve,



Objekt: Privat hiša - Maribor / Fasadne plošče: SwissPearl® / Dobavitelj plošč: Eternit Slovenija d.o.o. / Izvajalec fasade: Demmo Franc Helbl s.p.

- en namestitveni sistem za večino vrst plošč,
- po lepljenju plošč ni potrebno dodatno mehansko podpirati, saj začetno nosilnost plošče zagotavlja obojestranski lepilni trak.

Pri **SikaTack® panel** sistemu za pritrjevanje plošč ne boste več potrebovali nestetskih vijakov ali kovic. S tem bo Vaša fasada dobila popolni videz.

Vabimo vas, da si lepljenje ventilacijskih fasad ogledate na posnetku:

- lepilni sloj, ki preprečuje galvanjsko korozijo,
- izboljšane termične lastnosti zunanje stene,
- certificiran sistem s strani nemškega inštituta za gradbeno tehniko DIBT,
- več kot 30 let izkušenj in globalne reference,



BUILDING TRUST

Sika d.o.o.
 Prevale 13
 1236 Trzin
 E: zimsek.robert@si.sika.com
 www.sika.si